



D 150 AHG



www.ausa.com

**AUSA Center, S.L.** ● Ctra. de Vic, Km 2.8 - P.O.B. 194. 08243 Manresa - BARCELONA (ESPAÑA) Tel.: +34 93 874 73 11 - E-mail: ausa@ausa.com



ISO 9001 ISO 14001



**AUSA Madrid** ● Pol. Ind. Coslada - C. Marconi 15-17. 28823 Coslada - MADRID (ESPAÑA) Tel.: +34 91 669 00 06 - E-mail: ausa.madrid@ausa.com

**AUSA France** ● Z. I. Saint Charles - Rue de Zürich, 66000 PERPIGNAN (FRANCE) Tel.: +33 (0) 4 68 54 38 97 - E-mail: ausa.france@ausa.com

**AUSA Deutschland** ● Heinrich - Welken Str. 5. 59069 HAMM (GERMANY) Tel.: +49 (0) 2384-9889905 - E-mail: ausa.deutschland@ausa.com

**BEIJING Rep. Office** ● Address Room 527. HengXiang Building, Tuanjieshu Nanli, Chaoyang District. - BEIJING 100026 (CHINA)

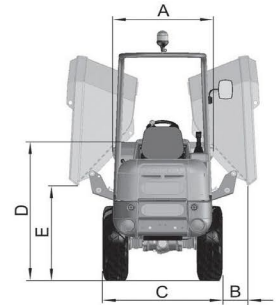
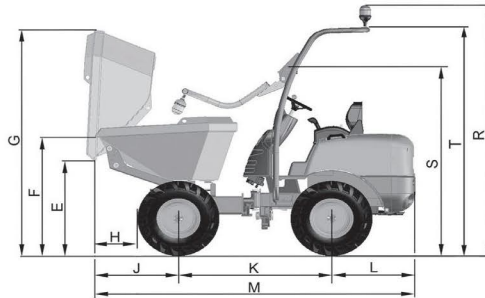
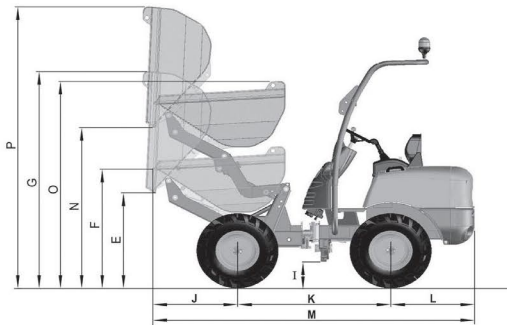
Tel.: 86-10-8597 1983 - Fax: 86-10-8597 1993 - E-mail: ausa.china@ausa.com

**AUSA UK** ● Tel.: 07970639988 - E-mail: ausa.uk@ausa.com

(Sede central AUSA-Manresa)

D 150 AHG\_ 1500 Kg

DIMENSIONS (mm)	D 150 AHG
A	1391
B	100
C	1450
D	1500
E	1030
F	1275
G	2525
H	435
I	275
J	820
K	1600
L	820
M	3240
N	-
O	-
P	-
R	2600
S	2015
T	2450



CARACTERISTIQUES TECHNIQUES

		D 150 AHG
<b>Capacité de charge (Kg)</b>		1500
<b>Système de décharge</b>		Hydraulique giratoire 180°.
<b>Châssis</b>		Articulé +/- 35° et oscillant +/- 13°
<b>Capacité de la benne (l)</b>	Eau	520
	A ras bord	626
	En dôme	835
<b>Moteur</b>	Diesel	Kubota D1105
	Puissance s/SAE J 1995 (KW/CV)	16,8 KW / 22,8 CV (2700 rpm)
	Nombre de cylindres	3
	Refroidissement	Eau
<b>Traction</b>		4 x 4 permanent
<b>Transmission</b>		Hydrostatique, avec pompe à débit variable et régulation automatique. Inverseur de vitesse électrique sur le joystick.
<b>Démarrage</b>		Electrique
<b>Vitesse maximale (Km/h)</b>		14
<b>Essieux</b>		Essieux avec réduction finale épicycloïdale
<b>Poids à vide (Kg)</b>		1510
<b>Déclivité maximale (à pleine charge)</b>		40%
<b>Circuit hydraulique</b>		Pompe à engrenage 8cc. Pression de travail 210 bar.
<b>Pneus</b>	Standard	10.0/75-15.3"
	Option	-
<b>Rayon de braquage extérieur (mm)</b>		3060
<b>Direction</b>		Hidráulica
<b>Capacité de réservoir (l)</b>	Combustible	23
	Hydraulique	21.2
<b>Frein de service et de stationnement</b>		Totalement étanches à disques multiples dans un bain d'huile

EQUIPEMENT DE SERIE

	Système anti-vandalisme
	Siège ergonomique
	Ceinture de sécurité
	Joystick
	Arceau protecteur rabattable ROPS
	Gyrophare
	Rétroviseur
	Avertisseur sonore de marche arrière

EQUIPEMENT OPTIONNEL

	Siège grand confort
	Toit protecteur FOPS
	Eclairage routier
	Capot moteur métallique
	Crochet de remorque